

ECLAIRAGE

The image shows a minimalist interior space with a white wall and ceiling. Four arched windows with decorative ironwork are visible, each with a rectangular pane below it. The ceiling features recessed lighting strips, and the floor is light-colored wood. The word 'ECLAIRAGE' is overlaid in large white letters.

PLINE





PLINE

ENCASTRÉS

UNE TOTALE FLEXIBILITÉ D'IMPLANTATION

Les appareils encastrés extra-plats Pline sont destinés à être installés dans tous types de plafonds (métalliques, plâtre, bois, matières minérales, etc.) de 15/10^{ème} à 30 mm.

• Encastrés pour mise en ligne

Ils sont proposés en 6 longueurs de modules, de 565 mm à 2805 mm, complétés par un module d'angle à 90°, offrant ainsi d'innombrables possibilités d'aménagement de l'espace.

• Encastrés pour implantations individuelles

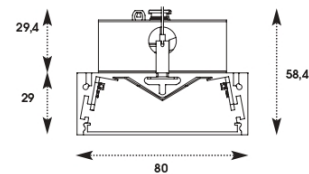
Ils sont disponibles en 7 longueurs :

1 module "compact" de 302 mm, 6 modules de 565 mm à 2805 mm.

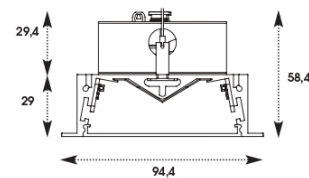
POUR TOUS LES ESPACES... MÊME AVEC PEU D'ESPACE

Grâce à leur grande compacité les appareils encastrés Pline constituent une solution idéale dans le cas de faibles hauteurs de plenum ou de passage de gaines techniques encombrantes. De plus, en ce qui concerne les modules « compacts » dédiés aux implantations individuelles, le driver peut être dissocié du produit et positionné à proximité de celui-ci. La hauteur d'encastrement de l'appareil se réduit alors à 29 mm, ce qui présente un atout essentiel lorsque le faux plafond est positionné à une très faible distance de la dalle supérieure.

PROFIL SANS AILETTES AVEC DRIVER ASSOCIÉ
(SELON MODÈLE)



PROFIL AVEC AILETTES ET DRIVER ASSOCIÉ
(SELON MODÈLE)



- INTENSITÉ LUMINEUSE : 1430 LM/M LINÉAIRE
- ALIMENTATION : COMMUTABLE ET GRADABLE EN STANDARD
PILOTABLE PAR CELLULE CENTRALE EN OPTION
- TEMPÉRATURE DE COULEUR : 4000 K EN STANDARD - 3000 K EN OPTION
- PROFIL ET EMBOUT EN ALUMINIUM
- COULEURS DISPONIBLES EN STANDARD :
GRIS CLAIR RAL 7047 ET BLANC RAL 9003



PLINE

SUSPENSIONS

LE MEILLEUR DE L'ÉCLAIRAGISME POUR L'UTILISATEUR

Les suspensions Pline sont des appareils à rayonnement direct qui bénéficient du même système d'éclairage innovant développé par Radian que l'ensemble des appareils de la gamme. Elles diffusent sur le poste de travail une belle lumière précise, sans éblouissement, tout en contribuant par des luminances équilibrées à créer une ambiance agréable dans l'espace architectural.

DE MULTIPLES COMBINAISONS POUR L'AMÉNAGEUR

Particulièrement adaptées aux salles de réunion, aux bureaux paysagers ou aux postes de travail individuels, les suspensions Pline se distinguent par le large choix d'options disponibles, pour répondre à toutes les exigences fonctionnelles, techniques et esthétiques des architectes et des concepteurs.

Les suspensions Pline peuvent être implantées individuellement ou en chemin lumineux et sont proposées en 5 longueurs de modules, de 1128 à 2808 mm, complétées par un système d'angle à 90° multipliant ainsi les possibilités créatives d'aménagement.

En fonction de la nature du plafond, de la configuration du bâti et des systèmes d'alimentation électrique, les suspensions Pline peuvent être fournies avec boîtier (driver) associé au corps de l'appareil, ou avec 2 types de boîtiers dissociés : pour fixation au plafond ou pour intégration dans le faux-plafond.



Les suspensions Pline peuvent également être équipées d'un dispositif d'alimentation par filins qui vient parfaire l'élégance minimaliste et intemporelle du luminaire.

- INTENSITÉ LUMINEUSE : 1430 LM/M LINÉAIRE
- ALIMENTATION : COMMUTABLE ET GRADABLE EN STANDARD
PILOTABLE PAR CELLULE CENTRALE EN OPTION
- TEMPÉRATURE DE COULEUR : 4000 K EN STANDARD - 3000 K EN OPTION
- PROFIL ET EMBOUT EN ALUMINIUM
- COULEURS DISPONIBLES EN STANDARD :
GRIS CLAIR RAL 7047 ET BLANC RAL 9003



PLINE

PLAFONNIERS

IMPLANTATION INDIVIDUELLE OU EN LIGNE

Les plafonniers Pline répondent aux mêmes exigences de qualité d'éclairage, de confort visuel et de flexibilité d'implantation que les appareils encastrés de la gamme.

Ils sont proposés en 3 longueurs de modules : 1128, 1408 et 1688 mm pour une implantation individuelle ou pour mise en ligne.

Les plafonniers Pline constituent une solution idéale quand une intégration dans le plafond n'est pas réalisable tout en permettant d'optimiser l'éclairage des espaces grâce à une lumière haute à large diffusion.

- INTENSITÉ LUMINEUSE : 1430 LM/M LINÉAIRE
- ALIMENTATION : COMMUTABLE ET GRADABLE EN STANDARD PILOTABLE PAR CELLULE CENTRALE EN OPTION
- TEMPÉRATURE DE COULEUR : 4000 K EN STANDARD - 3000 K EN OPTION
- PROFIL ET EMBOUT EN ALUMINIUM
- COULEURS DISPONIBLES EN STANDARD : GRIS CLAIR RAL 7047 ET BLANC RAL 9003

SPACELINE





SpaceLine

ENCASTRÉS

Les appareils encastrés SpaceLine peuvent être facilement installés dans tous types de plafonds, de 15/10^{ème} à 30 mm : staff, plâtre, bois, plaques minérales, plaques métal, dalles décaissées, etc. Disponibles en 3 longueurs de modules pour la mise en ligne et pour les produits individuels, ils savent s'adapter à toutes les dimensions de pièces ou de plateaux. La mise en ligne est particulièrement aisée grâce à un système d'éclisses inclinées et de connecteurs rapides. Pour assurer une finition parfaite, les encastrés SpaceLine disposent d'ailettes couvre-joints qui masquent les éventuelles imperfections de coupe.

- PROFIL EN ALUMINIUM – EMBOUTS DE FERMETURE VISSÉS, EN ALUMINIUM
- COULEURS DISPONIBLES : RAL 9003 – RAL 7047 – RAL 7015 – NICKEL
- ALIMENTATION : COMMUTABLE EN STANDARD – GRADABLE EN OPTION
- RACCORDEMENT ÉLECTRIQUE FILAIRE



SpaceLine

PLAFONNIERS

Répondant aux mêmes exigences de maniabilité et de performance que les appareils encastrés, les plafonniers SpaceLine constituent une solution idéale quand une intégration dans le plafond n'est pas réalisable. Disponibles en 3 longueurs de modules pour la mise en ligne et pour les produits individuels, ils savent s'adapter à toutes les dimensions de pièces ou de plateaux. Les plafonniers sont fournis avec un clip ressort permettant une installation aisée et rapide.

- PROFIL EN ALUMINIUM – EMBOUTS DE FERMETURE SOUDÉS, EN ALUMINIUM
- COULEURS DISPONIBLES : RAL 9003 – RAL 7047 – RAL 7015 – NICKEL
- ALIMENTATION : COMMUTABLE EN STANDARD – GRADABLE EN OPTION
- RACCORDEMENT ÉLECTRIQUE FILAIRE





SpaceLine

SUSPENSIONS

Les suspensions SpaceLine bénéficient du confort visuel et des mêmes performances que l'ensemble des appareils de la gamme. Elles assurent une répartition directe uniforme de la lumière sans zones d'ombre, idéale pour l'éclairage des espaces architecturaux, comme du plan de travail. Conçues pour une utilisation en ligne ou en implantation individuelle, les suspensions SpaceLine sont dotées d'un design sobre et élégant qui les destinent aussi bien aux salles de réunion, bureaux paysagers ou aux espaces d'accueil. Particulièrement adaptées aux plafonds élevés, les suspensions sont équipées d'un système de filins "bloquant-coulissant" permettant un réglage facile et rapide de la hauteur.

- PROFIL EN ALUMINIUM – EMBOUTS DE FERMETURE SOUDÉS, EN AL
- COULEURS DISPONIBLES : RAL 9003 – RAL 7047 – RAL 7015 – NICI
- ALIMENTATION : COMMUTABLE EN STANDARD – GRADABLE EN O
- RACCORDEMENT ÉLECTRIQUE FILAIRE



An empty office room with a drop ceiling, recessed lighting, and large windows with ornate railings. The room is bright and clean, with white walls and a grey carpet. The word "TEAMLED" is overlaid in the center of the image.

TEAMLED

MOTEUR DE LUMIÈRE



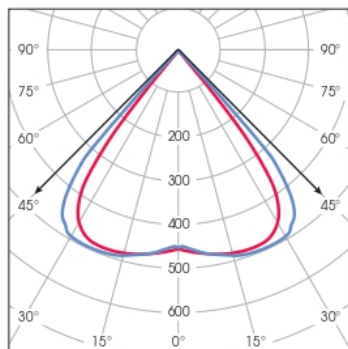
TeamLed est une famille d'appareils d'éclairage à LEDs conçue par Radian, qui se décline en encastrés, suspensions et plafonniers, permettant ainsi d'apporter une réponse circonstanciée et polyvalente à tous les projets d'aménagement tertiaire.

TeamLed s'articule autour d'une technologie de pointe qui conjugue optique et électronique pour offrir un confort visuel et un bilan énergétique dont les performances surpassent toutes les normes et recommandations en vigueur à ce jour.

Véritable moteur de lumière, le système optoélectronique qui associe lentilles et LEDs, exploite sans déperdition tout le potentiel lumière des LEDs, assurant ainsi un très haut rendement pour une puissance installée minimale. Ses lentilles ont été façonnées pour supprimer tout risque d'éblouissement dans les grands angles. Le nombre important de LEDs mis en œuvre (240 LEDs pour un encastré de 1200 mm) allié à une orientation parfaite du flux lumineux réduit considérablement la luminance globale des appareils et garantit à l'utilisateur un rayonnement contrôlé et un excellent confort visuel.

EN NEUF COMME EN RÉNOVATION, TEAMLED A POUR VOCATION DE SATISFAIRE AUX CAHIERS DES CHARGES LES PLUS EXIGEANTS ET D'APPORTER AU CONCEPTEUR, COMME À L'UTILISATEUR, UNE RÉELLE VALEUR AJOUTÉE.

- ÉCLAIREMENT DU POSTE DE TRAVAIL DE 320 LUX MOYEN
- UNIFORMITÉ D'ÉCLAIREMENT SUPÉRIEURE À 0,7
- ÉBLOUISSEMENT UGR INFÉRIEUR À 19
- LUMINANCE INFÉRIEURE À 200 CD/M² POUR LES ANGLES SUPÉRIEURS À 45°
- RESPECT DES NORMES DE CONFORT VISUEL NFEN 12464 ET X35 - 103
- CONSOMMATION D'ÉNERGIE INSTALLÉE INFÉRIEURE À 4 W/M² (INDÉPENDAMMENT DES DISPOSITIFS DE GESTION POSSIBLES)
- FAIBLE COÛT DE MAINTENANCE ET GRANDE LONGÉVITÉ DES LEDES



— C0 - C180 — C90 - C270



LES CARACTÉRISTIQUES PHOTOMÉTRIQUES DES LUMINAIRES ONT ÉTÉ ÉTUDIÉES POUR SUPPRIMER TOUT ÉBLOUISSEMENT DANS LES GRANDS ANGLES.

ENCASTRÉS



ENCASTRÉS

Les appareils encastrés TeamLed se caractérisent par leur efficacité et l'homogénéité de leur émission lumineuse qui procurent un grand confort visuel.

Les encastrés TeamLed garantissent un niveau d'éclairage optimal dans la plupart des conditions de mise en œuvre (bureaux de 2 ou 3 trames de 1,35 m, 1,50 m ou autre, hauteurs de plafond de 2,50 m à 2,80 m, etc.).

Conjuguant flexibilité et simplicité d'installation, leur grande polyvalence permet de répondre aussi bien aux besoins d'éclairage général des bureaux paysagers qu'aux besoins d'éclairage ciblé des zones de travail en îlots ou des bureaux individuels.

Leur faible largeur de 60 mm soulignée par une ligne épurée au dessin sobre fait des encastrés TeamLed la réponse idéale lorsque une intégration discrète et élégante dans le plafond est recherchée.

SPÉCIFICATIONS

- PROFIL EN ALUMINIUM – BOÎTIER D'ALIMENTATION EN ACIER – EMBOUTS DE FINITION EN POLYCARBONATE
- COULEUR DU CORPS : BLANC RAL 9003
- COULEUR DES AILETTES OU CADRE DE FIXATION : NICKEL ⁽¹⁾
- ALIMENTATION : COMMUTABLE EN STANDARD – GRADABLE EN OPTION
- RACCORDEMENT ÉLECTRIQUE : LINECT
- LIVRÉ AVEC UN KIT CHANTIER PAR APPAREIL : FILM DE PROTECTION DE L'APPAREIL ET FILIN DE SÉCURITÉ



(1) Blanc RAL 9003 en option

ENCASTRÉS

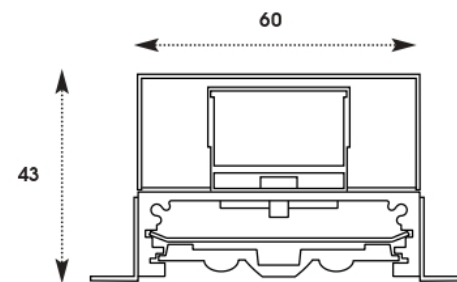
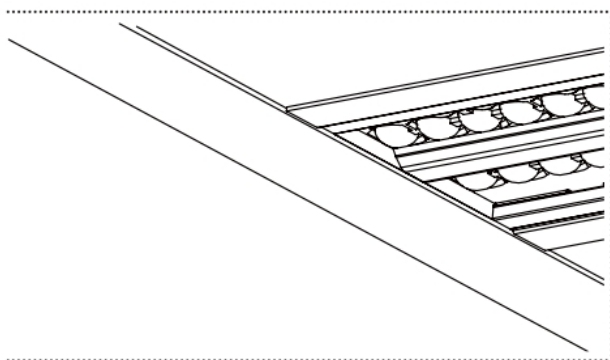
Les encastrés TeamLed sont destinés à être installés dans tous types de plafonds de 15/10^{ème} à 30 mm, qu'ils soient métalliques, en plâtre, en bois, en plaques minérales, etc.

Les dimensions des appareils ont été prévues pour s'intégrer précisément aux trames de faux plafond de 600 mm ou 1200 mm mais également aux trames de 675 mm⁽¹⁾ et 1350 mm⁽¹⁾. Grâce à leur faible hauteur de 43 mm les encastrés TeamLed peuvent s'insérer dans les faux plafonds disposant de très peu d'espace.

L'installation des luminaires est simple et rapide : l'appareil se dispose directement sur les fers porteurs du faux plafond. Les 2 parties de la dalle, préalablement découpée d'une simple coupe droite, viennent reposer sur les ailettes support en aluminium disposées de part et d'autre du corps de l'appareil, masquant ainsi

toute imperfection de coupe. Pour parfaire la finition la dimension des ailettes a été calculée pour s'ajuster parfaitement à fleur des fers porteurs⁽²⁾.

Les encastrés TeamLed s'intègrent également sans problème dans les plafonds en staff ou les plafonds à dalles décaissées au moyen d'un cadre couvre joint en aluminium⁽¹⁾ en remplacement des ailettes support, garantissant ainsi un encastré maximal et un esthétisme optimal. Pour une mise en œuvre facilitée, le raccordement électrique peut s'effectuer en filaire mais aussi en connexion rapide Linect.



RÉFÉRENCE	PUISSANCE	LONGUEUR MODULE	ACCESSOIRES	NBRE LEDS	TEMP. COULEUR	DURÉE VIE	ÉCLAIREMENT	UGR	ÉCO. ÉNERGIE/AN **
930	12W	600 MM	AILETTES LATÉRALES	120	4000 K*	50000 H	330 LUX	< 19	- 50 %
940	12W	600 MM	CADRE + FIXATION STAFF	120	4000 K*	50000 H	330 LUX	< 19	- 50 %
931	21W	1200 MM	AILETTES LATÉRALES	240	4000 K*	50000 H	330 LUX	< 19	- 46 %
941	21W	1200 MM	CADRE + FIXATION STAFF	240	4000 K*	50000 H	330 LUX	< 19	- 46 %

(1) Sur commande spéciale (2) En standard pour fers plats de 24 mm, sur commande spéciale pour les fers d'autres dimensions (15 mm)

* Température de couleur 3 000 K en option ** Comparaison (moyenne) à éclairage égal avec une source de type T5 sur la base d'une utilisation de 2500 h/an dans un bureau de 10 trames



SUSPENSIONS



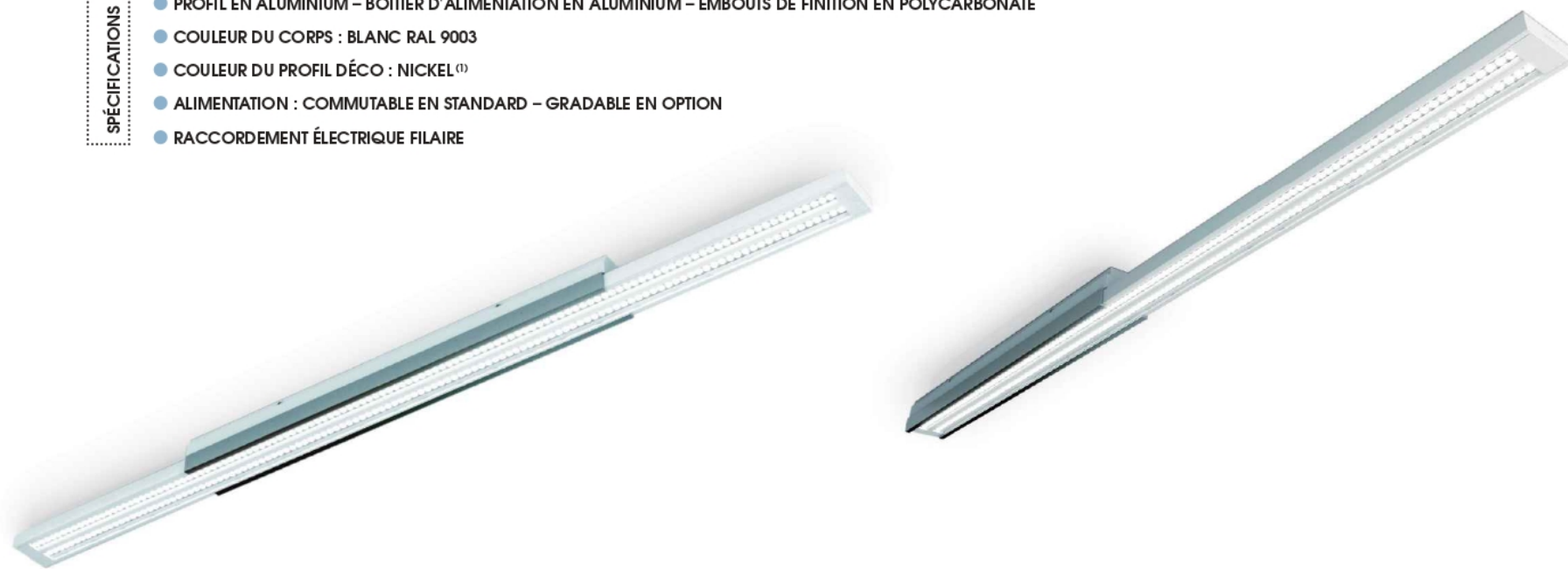


PLAFONNIERS

Les plafonniers TeamLed apportent une réponse idéale quand une intégration dans le plafond n'est pas souhaitée ou s'avère difficilement réalisable. Bénéficiant des mêmes performances et du même confort que les appareils encastrés, les plafonniers TeamLed sont proposés en 2 versions, symétrique ou asymétrique, qui permettent de s'accorder harmonieusement à tous les espaces architecturaux.

SPÉCIFICATIONS

- PROFIL EN ALUMINIUM – BOÎTIER D'ALIMENTATION EN ALUMINIUM – EMBOUTS DE FINITION EN POLYCARBONATE
- COULEUR DU CORPS : BLANC RAL 9003
- COULEUR DU PROFIL DÉCO : NICKEL⁽¹⁾
- ALIMENTATION : COMMUTABLE EN STANDARD – GRADABLE EN OPTION
- RACCORDEMENT ÉLECTRIQUE FILAIRE



RÉFÉRENCE	PUISSANCE	LONGUEUR	SPÉCIFICITÉ	NBRE LEDS	TEMP. COULEUR	DURÉE VIE	ÉCLAIREMENT	UGR	ÉCO. ÉNERGIE/AN**
932	12W	600 MM	APPAREILLAGE CENTRAL	120	4000 K*	50000 H	330 LUX	< 19	- 50%
933	21 W	1200 MM	APPAREILLAGE CENTRAL	240	4000 K*	50000 H	330 LUX	< 19	- 46%
933 L	21 W	1200 MM	APPAREILLAGE LATÉRAL	240	4000 K*	50000 H	330 LUX	< 19	- 46%

(1) Blanc RAL 9003 en option

* Température de couleur 3 000 K en option ** Comparaison (moyenne) à éclairement égal avec une source de type T5 sur la base d'une utilisation de 2500 h/an dans un bureau de 10 trames

TeamLed ENCASTRÉS



LONGUEUR 600 MM

12 W > Réf. 930

12 W "Staff" > Réf. 940



LONGUEUR 1200 MM

21 W > Réf. 931

21 W "Staff" > Réf. 941

TeamLed SUSPENSIONS *



LONGUEUR 1200 MM

21 W - D/D > Réf. 934



LONGUEUR 1800 MM (longueur du boîtier d'alimentation variable de 900 à 1500 mm selon modèle)

32 W - D/D/D > Réf. 935

32 W - D/D/D - Allum. gradable - Cde radio > Réf. 935 GR

32 W - D/I/D - Allum. simple > Réf. 936

32 W - D/I/D - Allum. double > Réf. 937

32 W - D/I/D - Allum. double gradable - Cde radio > Réf. 938 GR

32 W - I/D/I - Allum. simple > Réf. 946

32 W - I/D/I - Allum. double > Réf. 947

32 W - I/D/I - Allum. double gradable - Cde radio > Réf. 948 GR

* D = module éclairage direct / I = module éclairage indirect

TeamLed PLAFONNIERS



LONGUEUR 600 MM

12 W > Réf. 932



MODÈLE CENTRAL - LONGUEUR 1200 MM

21 W > Réf. 933



MODÈLE LATÉRAL - LONGUEUR 1200 MM

21 W > Réf. 933 L



LUDIC TOUCH



	DIMENSIONS TÊTE	EFFICACITÉ LUMINEUSE
PORTÉ LATÉRAL SIMULTANÉ		
52 W/LED	230x740 mm	95 lm/W
68 W/LED	230x740 mm	102 lm/W
DÉPORTÉ SIMPLE SIMULTANÉ		
52 W/LED	230x740 mm	95 lm/W
68 W/LED	230x740 mm	102 lm/W
DÉPORTÉ DOUBLE SIMULTANÉ		
2x52 W/LED	2x230x740 mm	95 lm/W
2x68 W/LED	2x230x740 mm	102 lm/W
PORTÉ LATÉRAL DISSOCIÉ		
55 W/LED	230x740 mm	107 lm/W
70 W/LED	230x740 mm	107 lm/W
80 W/LED	230x740 mm	105 lm/W
DÉPORTÉ SIMPLE DISSOCIÉ		
55 W/LED	230x740 mm	107 lm/W
70 W/LED	230x740 mm	107 lm/W
80 W/LED	230x740 mm	105 lm/W
DÉPORTÉ DOUBLE DISSOCIÉ		
2x55 W/LED	2x230x740 mm	107 lm/W
2x70 W/LED	2x230x740 mm	107 lm/W
2x80 W/LED	2x230x740 mm	105 lm/W
COULEURS DISPONIBLES : RAL 9003 – RAL 7047 – RAL 7015 – NICKEL		

AUTONOMIE ET SOUPLESSE D'IMPLANTATION

Le lampadaire Ludic Touch s'adapte à toutes les configurations possibles de l'espace de travail et permet d'ajuster l'éclairage de façon optimale en fonction des besoins des différents utilisateurs.

Ludic Touch "simultané" ou "dissocié" est disponible en 3 versions :

Mât porté latéral – tête orientable (rotation de $\pm 90^\circ$).

Mât déporté simple – tête orientable (rotation de $\pm 90^\circ$). La position avancée de la tête délivre un supplément d'éclairage de 40 lux sur le plan de travail.

Mât déporté double – 2 têtes orientables commutables individuellement (rotation de chaque tête de 0 à 90°). Permet d'éclairer efficacement 2 postes de travail avec des préférences de réglages différenciés (2 commandes séparées).



Le bouton poussoir intégré dans le mât offre avec celui-ci une surface parfaitement plane. Il permet en fonction du modèle, une commande simultanée ou dissociée de l'éclairage direct et indirect (allumage/extinction et variation de l'intensité lumineuse). Un voyant de présence de tension facilite l'accessibilité aux commandes dans la pénombre.

La partie inférieure du mât est équipée d'un enrouleur de câble. Le câble est doté d'un connecteur amovible qui lui permet, en cas de modification de l'implantation, de rester en place pour être reconnecté ultérieurement selon la nouvelle configuration. Tous les lampadaires Ludic Touch sont disponibles en version sur presse pour fixation au plan de travail. Le bureau d'études Radian peut également étudier des dispositifs de fixation spécifiques, nécessaires à chaque type de mobilier.



MÂT PORTÉ LATÉRAL



MÂT DÉPORTÉ SIMPLE





UNITÉ VISUELLE ET COMPLÉMENTARITÉ FONCTIONNELLE



Ludic Touch

	DIMENSIONS TÊTE	EFFICACITÉ LUMINEUSE
SUSPENSIONS SIMULTANÉES		
52 W / LED	150x1440 mm	97 lm/W
68 W / LED	150x1440 mm	102 lm/W
52 W / LED	230x1050 mm	95 lm/W
68 W / LED	230x1050 mm	102 lm/W
SUSPENSIONS DISSOCIÉES		
55 W / LED	230x1050 mm	107 lm/W
70 W / LED	230x1050 mm	107 lm/W
80 W / LED	230x1050 mm	105 lm/W

COULEURS DISPONIBLES : RAL 9003 - RAL 7047 - RAL 7015 - NICKEL

Complément indispensable de la gamme, les suspensions Ludic Touch produisent une lumière performante et homogène, parfaite pour éclairer de larges surfaces sans aucune formation d'ombre. Disponibles en 2 dimensions : 230 X 1050 mm et 150 x 1440 mm, elles offrent de multiples possibilités d'aménagement et constituent une solution idéale pour l'éclairage des zones de travail individuelles ou en îlots, banques d'accueil, salles de réunion, etc.

Dotée des mêmes qualités de confort et d'éclairage que l'ensemble des appareils de la gamme, la version 1050 mm bénéficie d'un double éclairage direct/indirect, simultané et dissocié, commutable et gradable séparément. La suspension Ludic Touch 1440 mm est, quant à elle, disponible en version éclairage direct/indirect simultané, gradable en option.

Leur système de fixation par filins permet un réglage facile et précis de la hauteur et dispose de collerettes de finitions pour parfaire la ligne du produit.

LUDIC TOUCH Appliques murales



L'applique murale Ludic Touch constitue un éclairage de complément particulièrement adapté aux circulations, parties communes et aux bureaux de grande surface. Son éclairage est assuré par deux modules LED dont les flux lumineux traversent un diffuseur opalisé, pour l'éclairage indirect, et une plaque à double structure diffusante et prismatique, pour l'éclairage direct. Il en résulte une lumière confortable non éblouissante et homogène qui limite les zones d'ombre tout en bénéficiant d'un rendement lumineux maximal.

Gradable en option, l'applique murale Ludic Touch peut être raccordée aux systèmes de gestion technique du bâtiment DALI.

	DIMENSIONS TÊTE	EFFICACITÉ LUMINEUSE
● APPLIQUE MURALE SIMULTANÉE		
52 W / LED	200x750 mm	77 lm/W

COULEURS DISPONIBLES : RAL 9003 - RAL 7047 - RAL 7015 - NICKEL

LUDIC CARE

Conçue sur le même concept d'éclairage que Ludic Touch, l'applique Ludic Care a été spécialement développée pour l'éclairage des chambres de cliniques, hôpitaux, Ehpad ou maisons de retraite. Ludic Care dispense un éclairage doux et confortable pour les patients et résidents, tout en créant un environnement de travail efficace pour les personnels de santé. Ludic Care est disponible en 2 longueurs : 1100 mm pour chambres à un lit et 750 mm pour chambres à 2 lits.



APPLIQUE TÊTE DE LIT
POUR ÉTABLISSEMENTS DE SANTÉ

Appliques sur mâts techniques



APPLIQUE LONGITUDINALE
HAUBANÉE



APPLIQUE
DÉPORTÉE SIMPLE



APPLIQUE
DÉPORTÉE DOUBLE



APPLIQUE
TRANSVERSALE

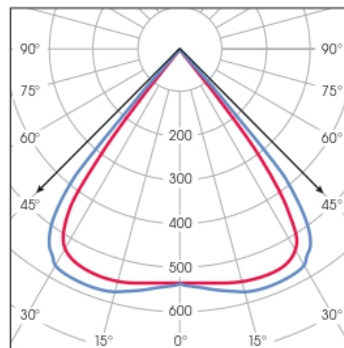
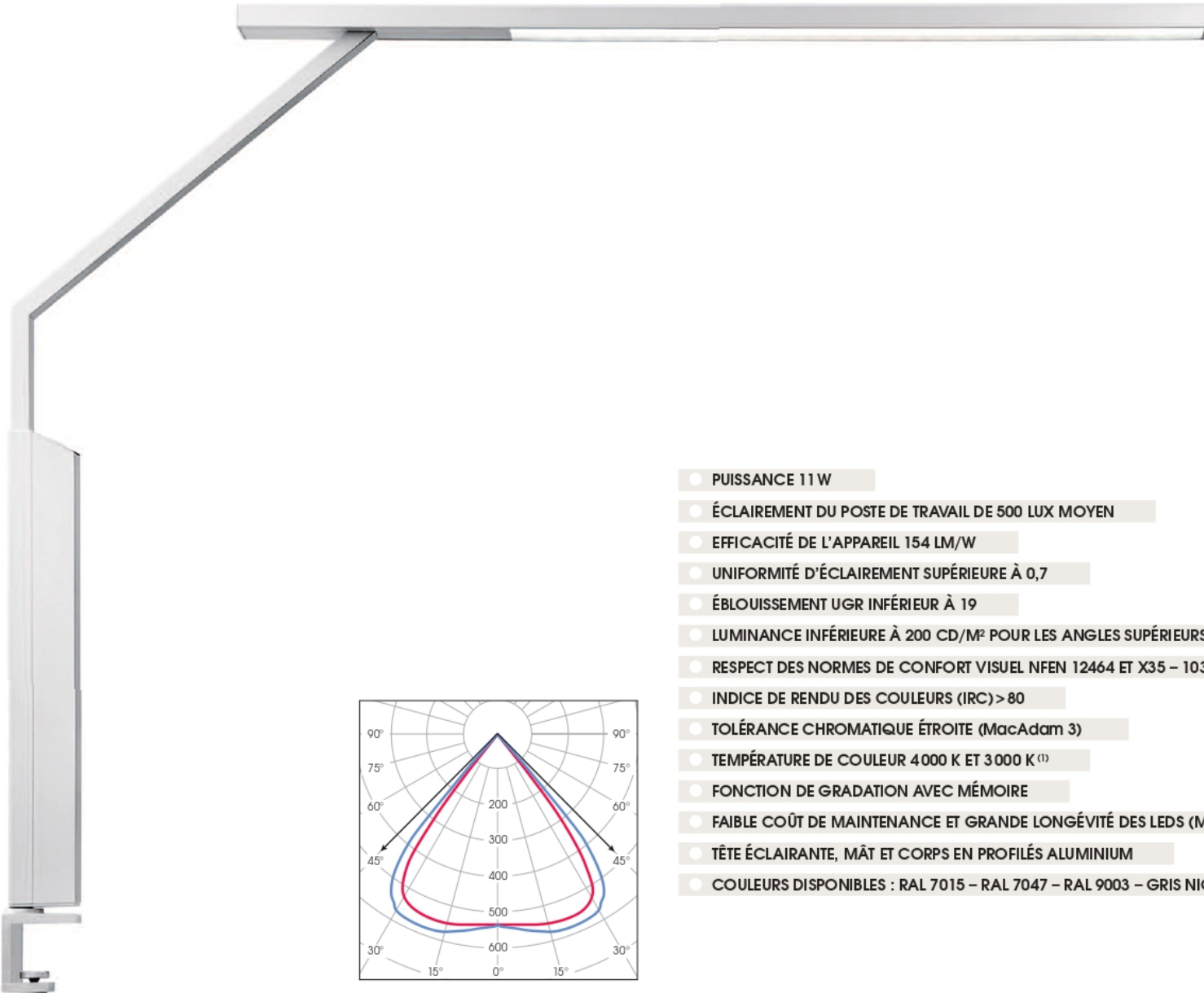






PLUX

Plux



— C0 - C180 — C90 - C270

- PUISSANCE 11 W
- ÉCLAIREMENT DU POSTE DE TRAVAIL DE 500 LUX MOYEN
- EFFICACITÉ DE L'APPAREIL 154 LM/W
- UNIFORMITÉ D'ÉCLAIREMENT SUPÉRIEURE À 0,7
- ÉBLOUISSEMENT UGR INFÉRIEUR À 19
- LUMINANCE INFÉRIEURE À 200 CD/M² POUR LES ANGLES SUPÉRIEURS À 45°
- RESPECT DES NORMES DE CONFORT VISUEL NFEN 12464 ET X35 - 103
- INDICE DE RENDU DES COULEURS (IRC) > 80
- TOLÉRANCE CHROMATIQUE ÉTROITE (MacAdam 3)
- TEMPÉRATURE DE COULEUR 4 000 K ET 3 000 K ⁽¹⁾
- FONCTION DE GRADATION AVEC MÉMOIRE
- FAIBLE COÛT DE MAINTENANCE ET GRANDE LONGÉVITÉ DES LEDS (MOYENNE 50 000 HEURES)
- TÊTE ÉCLAIRANTE, MÂT ET CORPS EN PROFILÉS ALUMINIUM
- COULEURS DISPONIBLES : RAL 7015 - RAL 7047 - RAL 9003 - GRIS NICKEL

⁽¹⁾ 3 000 K EN OPTION

Plux

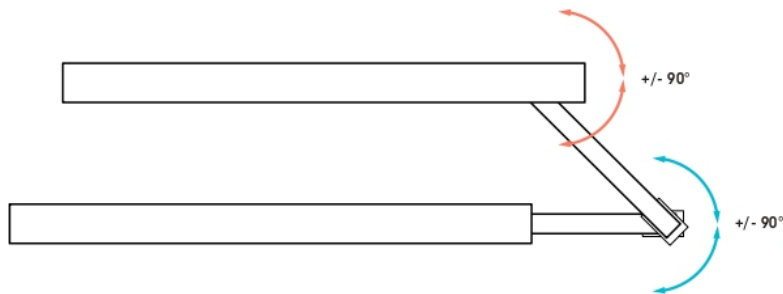
DE MULTIPLES POSSIBILITÉS DE RÉGLAGE

La tête de la lampe, qui pivote de +/- 90° sur son mât support, demeure quelle que soit la position adoptée parfaitement parallèle au plan de travail. Elle bénéficie, de plus, d'un dispositif de réglage fin pour parfaire son horizontalité.

Cela évite tout risque d'éblouissement pour l'utilisateur ou les postes voisins, et garantit en permanence un angle idéal du faisceau lumineux pour un éclairage toujours uniforme et efficace.

- L'articulation située à la base de la lampe permet une rotation sur son axe de +/- 90° qui procure encore plus de flexibilité quant à son positionnement et élargit son champ d'action.
- Le mât support est doté d'une fonction télescopique auto-maintenue qui permet d'ajuster la hauteur de la tête éclairante pour l'adapter avec encore plus de précision à l'assise, à la taille et à la posture de l'utilisateur.

La lampe Plux est disponible en version sur presse pour fixation au plan de travail. Le bureau d'études Radian peut également étudier des dispositifs de fixation spécifiques, nécessaires à chaque type de mobilier.



PLUX BÉNÉFICIE D'UNE DOUBLE ARTICULATION PERMETTANT LA ROTATION HORIZONTALE DE LA TÊTE SUR SON AXE DE +/- 90° AINSI QUE DE SON PIED AU NIVEAU DE LA PRESSE, DE +/- 90° (VUE DE DESSUS)

CONFORT D'UTILISATION

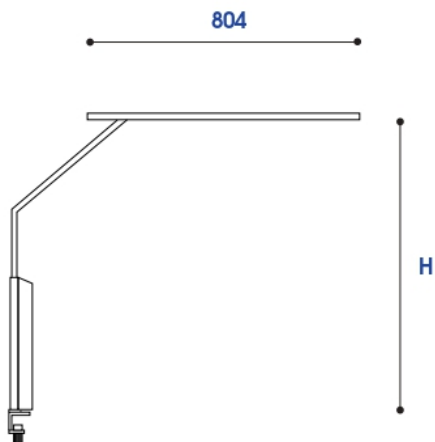
Facile à saisir et orienter, Plux permet une utilisation intuitive avec un positionnement fluide et précis. Ses articulations autobloquantes, ne nécessitent aucun entretien et garantissent le maintien des réglages effectués par l'utilisateur même après des périodes prolongées.

- Facilement accessible, le bouton-poussoir unique, signalé par un voyant de présence/tension est placé, à l'extrémité du corps de l'appareil. Toujours à portée de main, il assure une commande aisée et instinctive de la lampe par une impulsion brève pour « marche/arrêt » et une impulsion longue pour la gradation.

Plux peut être équipé, en option, du dispositif d'allumage/extinction programmés « Tempo ».



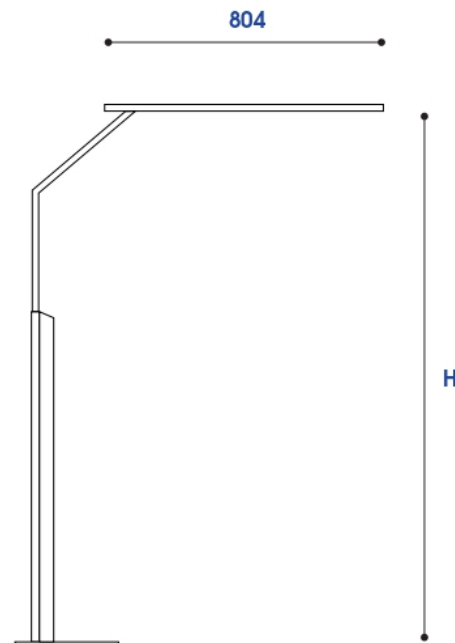
Plux LAMPE DE TRAVAIL



MÂT TÉLESCOPIQUE
74 < H < 88 CM

11 W > Réf. 150

Plux LISEUSE



MÂT TÉLESCOPIQUE
154 < H < 168 CM

11 W > Réf. 151 - Liseuse simple rotation

11 W > Réf. 152 - Liseuse double rotation



Plux

POLYVALENCE & EFFICIENCE

La lampe Plux est dotée de qualités qui lui permettent de satisfaire à des attentes professionnelles plus spécifiques dans des domaines comme : le montage électronique, la bijouterie, l'horlogerie, la confection, les contrôles qualité, etc.

Plux diffuse une lumière précise et uniforme qui assure une parfaite perception des contrastes et une restitution fidèle des nuances les plus fines des couleurs. Les surfaces de l'appareil ne génèrent aucun reflet gênant à l'utilisation.

● SÉCURITÉ ET BIEN-ÊTRE AU TRAVAIL

Conçue pour des utilisations quotidiennes, la lampe Plux est un appareil qui ne présente aucun danger pour la santé de l'utilisateur.

- Les LEDs équipant la lampe Plux sont certifiés RGO (Risk Group Zero) « sans risque photo-biologique », garantissant ainsi l'innocuité du dispositif d'éclairage de l'appareil.

- La lumière diffusée par les LEDs de la tête éclairante ne contient quasiment aucun rayonnement infrarouge, et ne génère donc pas de chaleur pouvant occasionner une sensation de « point chaud » désagréable lorsqu'elle se trouve à proximité de la tête de l'utilisateur.

De la même façon, le champ éclairé ne subit aucune élévation de température due à la source lumineuse.

- La température de surface de la tête de la lampe est à peine supérieure à la température ambiante ce qui permet sa manipulation en toute sécurité, sans aucun risque de brûlure.

- Les composants électriques et électroniques de Plux n'émettent aucun bruit parasite ce qui assure un environnement de travail parfaitement silencieux.

A modern, minimalist lamp with a white, curved arm and a white, semi-circular shade, set against a light-colored wall. The lamp is positioned in the upper right quadrant of the frame. The arm is a smooth, white, curved tube that extends from the bottom left towards the top right, ending in a white, semi-circular shade. The shade has a flat top and a curved bottom, with two vertical lines of fine, parallel ridges on its sides. The background is a light, neutral color with a subtle vertical shadow or crease running down the center.

EPUR





Nous contacter

informatec@informatec.fr

Marie-Laure de Nantes
06 72 22 21 36

Laurent Bonnet
06 78 03 26 24